

275/PF 800F

NIERUCHOMA ZAPORA Z WSPORNIKAMI DO ZACEMENTOWANIA

Nieruchomy PILOMAT 275/PF 800F został zaprojektowany i stworzony podobnie do chowanych zapór PILOMAT, co pozwala na hybrydowe korzystanie z obu wersji. Współczesne modele są wynikiem ponad 40 lat doświadczenia w kontroli dostępu i 20 lat doświadczenia przy zaporach drogowych.

GŁÓWNE FUNKCJE

Nieruchoma zaporę PILOMAT jest używana do zapobiegania parkowania i przejazdu pojazdów w obszarach dla pieszych lub prywatnych. Produkty te mogą być zacementowane w podłożu (w takim przypadku, odporność na zniszczenie zależy od głębokości fundamentu) lub być zabezpieczone w miejscu przez mocowania chemiczne w których nie można użyć zwykłych wsporników lub tam gdzie fundament jest już ukończony.



STR.1/2

PILOMAT

100% MADE IN ITALY

PPHU HERZ | Ługi 74 | 05-400 Otwock
biuro@napedy24.pl
tel. (22) 788 10 44, (22) 788 25 82
godziny pracy: pon-pt. 9-17 , sob 9-13

275/PF 800F_DATASHEET.16 REVIEW 12/07/2016

Dane w tym dokumencie służą jedynie pogładowi. W pogoni za polityką udoskonalenia i ulepszeń. Pilomat rezerwuje sobie prawo do zmiany informacji w dowolnym czasie bez uprzedniego informowania o tym. Rzeczywisty produkt może różnić się od tego na obrazku pogładowym.

275/PF 800F

OPCJE DODATKOWE

ZAPORA PILOMAT 275/PF 800FFEV - ZWYKŁA STAL MALOWANA

ZAPORA PILOMAT 275/PF 800FIXV - NIERDZEWNA STAL MALOWANA

ZAPORA PILOMAT 275/PF 800FIXS - NIERDZEWNA STAL SZCZOTKOWANA

ŻEBERKA NA POWIERZCHNI CYLINDRA

GŁÓWKA BEZ LOGO DO PILOMATU 275/PF 800F

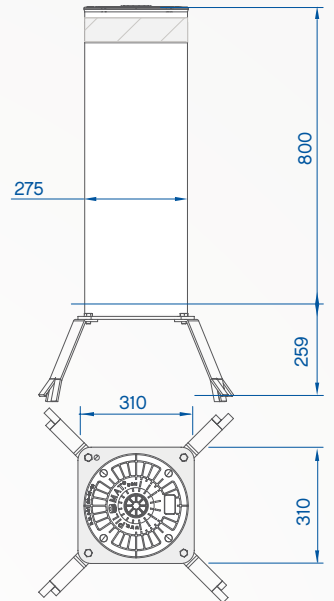
MIGAJĄCE ŚWIATŁA LED- 8 PUNKTÓW

MIGAJĄCE ŚWIATŁA LED- 27 PUNKTÓW

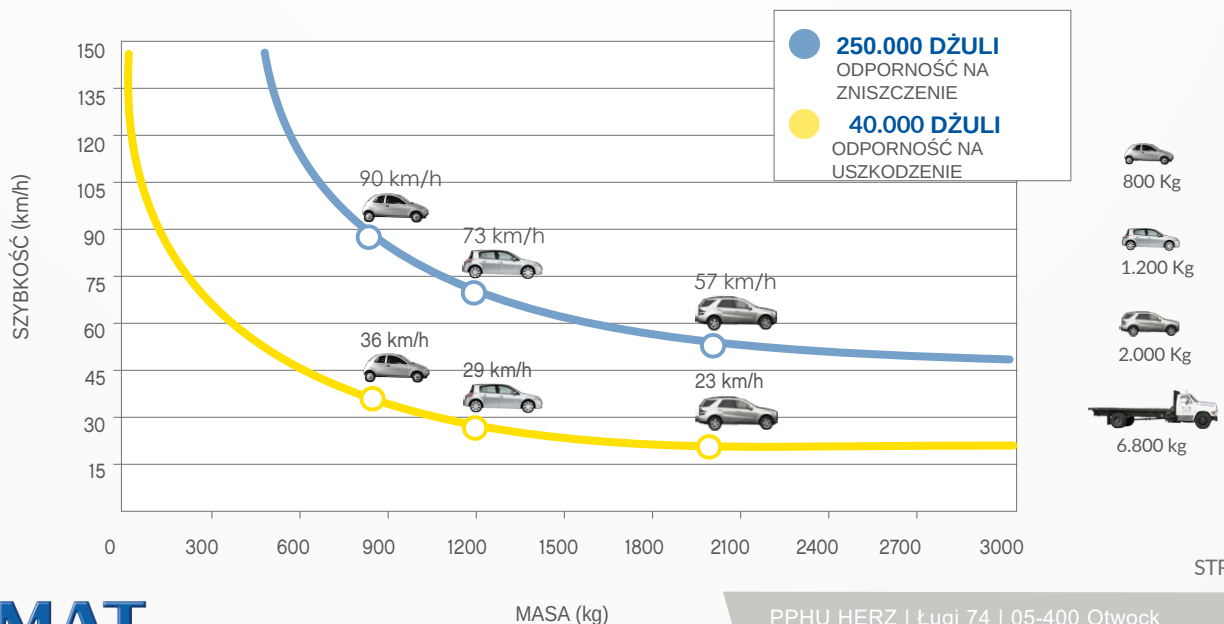
OBWÓD DO MIGAJĄCYCH ŚWIATEŁ LED W ZAPORACH NIERUCHOMYCH (MAX. 4 ZAPORY)

ODBLASKOWY PASEK PRZYLEPNY - BIAŁY (BEZ LOGO)

MALOWANIE KOLORAMI RAL NA ZAMÓWIENIE



NIERUCHOMY CYLINDER	ZWYKŁA STAL FE 370 - NIERDZEWNA STAL AISI 304 - NIERDZEWNA STAL AISI 316
ŚREDNICA NIERUCHOMEGO CYLINDRA	275mm
WYSOKOŚĆ NIERUCHOMEGO CYLINDRA	800mm
GRUBOŚĆ STALI NIERUCHOMEGO CYLINDRA ZWYKŁA STAL	6mm
GRUBOŚĆ STALI NIERUCHOMEGO CYLINDRA STAL NIERDZEWNA	AISI 304: 6mm - AISI 316: 4mm
WYKOŃCZENIE NIERUCHOMEGO CYLINDRA ZWYKŁA STAL	POLIESTROWA FARBA PROSZKOWA - STANDARDOWY SZARY ANTRACYT
WYKOŃCZENIE NIERUCHOMEGO CYLINDRA STAL NIERDZEWNA	JAK POWYŻEJ LUB SZCZOTKOWANA - POKRYCIE STALĄ AISI 316
ODBLASKOWY PASEK PRZYLEPNY	TAK - WYSOKOŚĆ 55mm
KLASA OCHRONY	IP67
ODPORNOŚĆ NA USZKODZENIE (BEZ DEFORMACJI)	40.000 J
ODPORNOŚĆ NA ZNISZCZENIE	250.000 J
WSPORNIKI ZAŁĄCZONE	TAK - 4 WSPORNIKI
LINIA ŁĄCZĄCA DLA MIGAJĄCYCH ŚWIATEŁ	STANDARDOWO 10m (MAX. DŁUGOŚĆ 80m)



STR.2/2

PILOMAT

100% MADE IN ITALY

MASA (kg)

PPHU HERZ | Ługi 74 | 05-400 Otwock
 biuro@napedy24.pl
 tel. (22) 788 10 44, (22) 788 25 82
 godziny pracy: pon-pt. 9-17, sob 9-13

275/PF 800F_DATASHEET.16 REVIEW 12/07/2016

Dane w tym dokumencie służą jedynie pogładowi. W pogoni za polityką udoskonalenia i ulepszeń. Pilomat rezerwuje sobie prawo do zmiany informacji w dowolnym czasie bez uprzedniego informowania o tym. Rzeczywisty produkt może różnić się od tego na obrazku pogładowym.