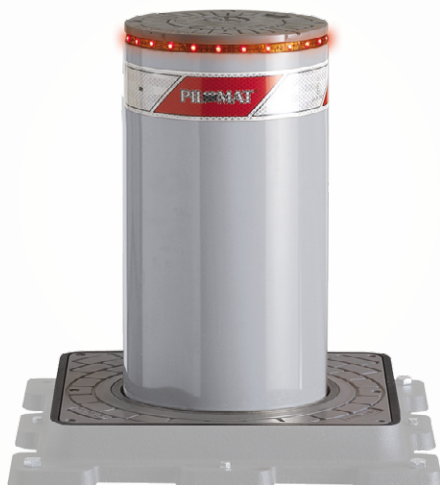


275/P 500A

AUTOMATYCZNA ZAPORA HYDRAULICZNA Z WBUDOWANĄ POMPĄ

Automatyczna zaporą PILOMAT 275/P 500A to jedna z najlepszych produktów wśród zapór Pilomat. Współczesne modele są wynikiem ponad 40 lat doświadczenia w kontroli dostępu i 20 lat doświadczenia przy zaporach drogowych. Montaż zapory Pilomat 275/P 500A jest zalecany do zarządzania: strefami dla pieszych, prywatnymi parkingami, służbowymi parkingami, prywatnymi podjazdami, służbowymi drogami dojazdowymi, płatnymi drogami dojazdowymi.

Dostosuj swoją instalację dzięki opcjom dodatkowym umożliwiającym najbardziej efektywne rozwiązanie.



STR.1/3

PILOMAT

100% MADE IN ITALY

PPHU HERZ | Ługi 74 | 05-400 Otwock
biuro@napedy24.pl
tel. (22) 788 10 44, (22) 788 25 82
godziny pracy: pon-pt. 9-17 , sob 9-13

275/P 500A_DATASHEET.16 REVIEW 09/05/2016

Dane w tym dokumencie służą jedynie pogładowi. W pogoni za polityką udoskonalenia i ulepszeń. Pilomat rezerwuje sobie prawo do zmiany informacji w dowolnym czasie bez uprzedniego informowania o tym. Rzeczywisty produkt może różnić się od tego na obrazku pogładowym.

275/P 500A

OPCJE DODATKOWE

ZAPORA PILOMAT 275/P 500AIXV - NIERDZEWNA STAL MALOWANA

ZAPORA PILOMAT 275/P 500AIXS - NIERDZEWNA STAL SZCZOTKOWANA

STUDNIA ALUCYNKOWA DO PILOMATU 275/P 500A- ANTYRAMA Z WSPORNIKAMI
JEDNA STUDNIA NA ZAPORĘ

JEDNOSTKA STERUJĄCA DO PILOMATU 275/P 500A

MIGAJĄCE ŚWIATŁA LED- 27 PUNKTÓW

BRZĘCZYK AKUSTYCZNY DO AUTOMATYCZNYCH ZAPÓR PILOMAT

ODBLASKOWY PASEK PRZYLEPNY - BIAŁY (BEZ LOGO)

GLÓWKA BEZ LOGO DO PILOMATU 275/P 500A

MALOWANIE KOLORAMI RAL NA ZAMÓWIENIE

BIODEGRADOWALNY OLEJ FUCHSA W POMPIE HYDRAULICZNEJ

ODPORNOŚĆ NA PRZEGRZEWANIE ZAPÓR PILOMAT - TRANSFORMATOR I
TERMOSTAT JEDEN ZESTAW NA ZAPORĘ

ODBIORNIK RADIOWY

DWUZAKRESOWY PRZEKAŹNIK RADIOWY

SYGNALIZACJA ŚWIETLNA Z DWOMA ŚWIATŁAMI (CZERWONE - ZIELONE)

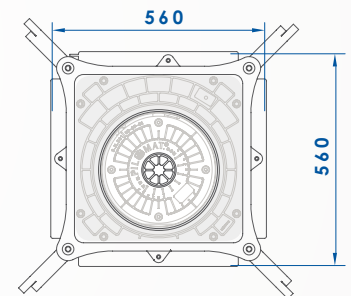
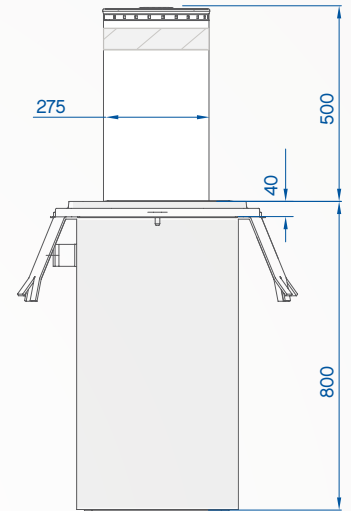
CZUJNIK INDUKCYJNY DLA PĘTLI INDUKCYJNYCH

PĘTLA INDUKCYJNA - ROZMIAR: 7,60m - 9,60m - 12,60m - PRZEWÓD: 15m I 30m

PROGRAMOWANIE CZASOWE

CZYTNIK KART DOTYKOWYCH

BLOKADA ZAMKA



PILOMAT

100% MADE IN ITALY

STR.2/3

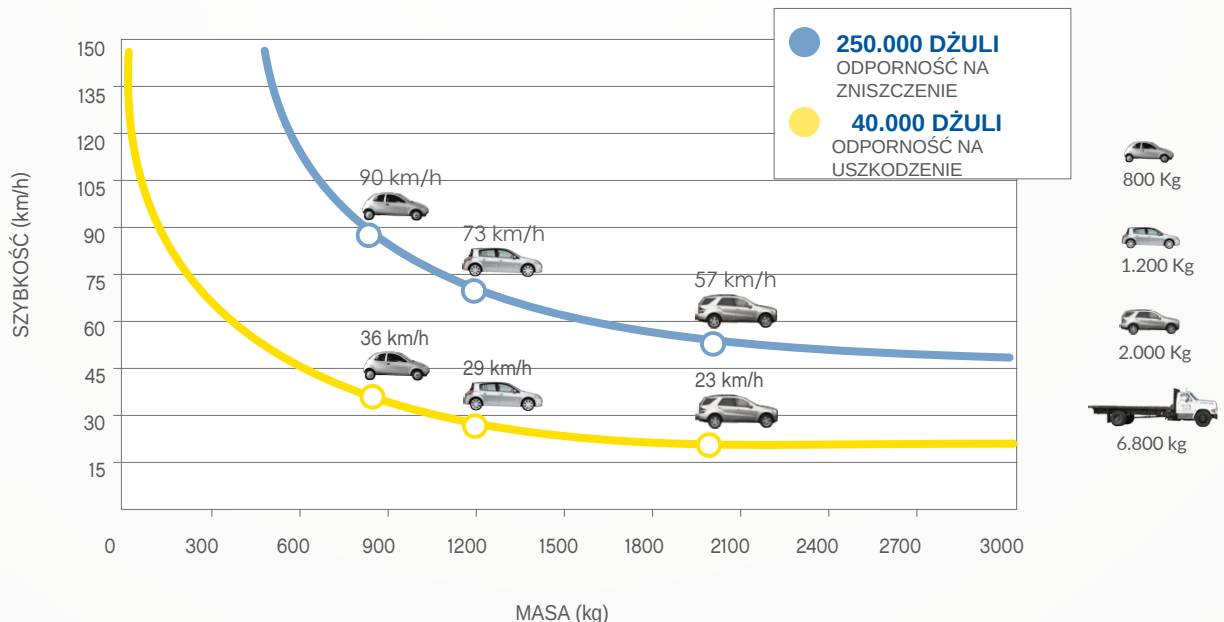
PPHU HERZ | Ługi 74 | 05-400 Otwock
biuro@napedy24.pl
tel. (22) 788 10 44, (22) 788 25 82
godziny pracy: pon-pt. 9-17 , sob 9-13

275/P 500A_DATASHEET.16 REVIEW 09/05/2016

Dane w tym dokumencie służą jedynie pogładowi. W pogoni za polityką udoskonalenia i ulepszeń. Pilomat rezerwuje sobie prawo do zmiany informacji w dowolnym czasie bez uprzedniego informowania o tym. Rzeczywisty produkt może różnić się od tego na obrazku pogładowym.

275/P 500A

RUCHOMY CYLINDER	NIERDZEWNA STAL AISI 304
ŚREDNICA RUCHOMEGO CYLINDRA	275mm
WYSOKOŚĆ RUCHOMEGO CYLINDRA	500mm
GRUBOŚĆ STALI RUCHOMEGO CYLINDRA NIERDZEWNA STAL	6mm
WYKOŃCZENIE RUCHOMEGO CYLINDRA STAL NIERDZEWNA	POLIESTROWA FARBA PROSZKOWA - STANDARDOWY SZARY ANTRACYT
INNE WYKOŃCZENIE CYLINDRA	ŻEBERKA NA POWIERZCHNI CYLINDRA
ODBLASKOWY PASEK PRZYLEPNY	TAK - WYSOKOŚĆ 55 mm
PRĘDKOŚĆ WZNOSENIA	15cm/s
PRĘDKOŚĆ OPUSZCZANIA	25cm/s
RĘCZNE OPUSZCZANIE AWARYJNE	TAK (TAKŻE DO WERSJI Z AWARYJNYM OPUSZCZANIEM)
PRZYCISK WYŁĄCZENIA PRZEPUSTNICY REGULACYJNEJ	TAK
LINIA ŁĄCZĄCA Z JEDNOSTKĄ STERUJĄCĄ	STANDARDOWO 10m (MAX. DŁUGOŚĆ 80m - Z ODPORNOŚCIĄ GRZEWCZĄ MAX. 50m)
NAPIĘCIE JEDNOSTKI STERUJĄCEJ	230Vac (+/- 10%) 50/60Hz
POMPA HYDRAULICZNA	WBUDOWANA W ZAPORĘ
KLASA OCHRONY	IP67
RODZAJ UŻYCIA	INTENSYWNY - ŚREDNIA ŻYCIA 3.000.000 RUCHÓW - 2000 RUCHÓW/DZIEŃ
ODPORNOŚĆ NA USZKODZENIE (BEZ DEFORMACJI)	40.000 J
ODPORNOŚĆ NA ZNISZCZENIE	250.000 J
TEMPERATURA DZIAŁANIA	-40 °C +70 °C (DLA NISKICH TEMPERATUR SPRAWDŹ ODPORNOŚĆ NA PRZEGRZEWANIE)



STR.3/3

PILOMAT

100% MADE IN ITALY

PPHU HERZ | Ługi 74 | 05-400 Otwock
 biuro@napedy24.pl
 tel. (22) 788 10 44, (22) 788 25 82
 godziny pracy: pon-pt. 9-17, sob 9-13

275/P 500A_DATASHEET.16 REVIEW 09/05/2016

Dane w tym dokumencie służą jedynie pogładowi. W pogoni za polityką udoskonalenia i ulepszeń. Pilomat rezerwuje sobie prawo do zmiany informacji w dowolnym czasie bez uprzedniego informowania o tym. Rzeczywisty produkt może różnić się od tego na obrazku pogładowym.